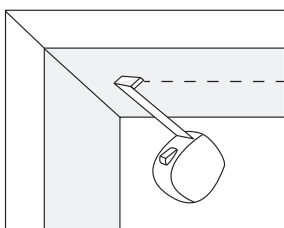


MDF voldikuks

PAIGALDUSJUHE

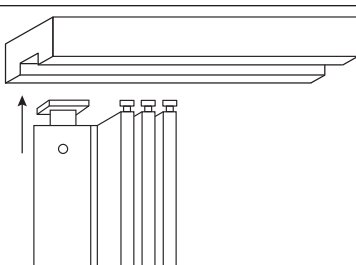
Paigaldusjuhend on 1,8–2,3m kõrgustele voldikustele. Madalamate ja kõrgemate uste korral tuleb arvestada kruvide arv vastavalt iga ukse mõõdule. Käesolevas juhendis antud kruvid on arvestatud nii, et ukseava on puidust või kõvast ehitusplaadist. Kui ukseavas on kasutatud näit. kipsplaati, siis tuleks kasutada pikemaid kruvisid. **Alati tuleb lähtuda ukseava kasutatud ehitusmaterjalidest – näiteks üläsiini kinnitamiseks ei sobi kipsplaat ilma lisakonstruktsioonita!**

1



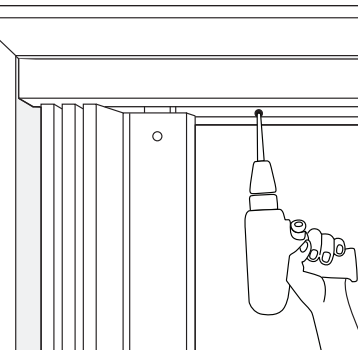
Märgi üläsiini asukoht

2



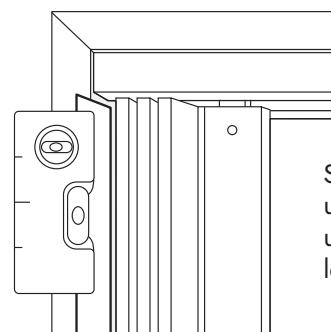
Aseta üläsiin rullikute külge ja tõstke uks koos üläsiiniga ukseauku. Olge ettevaatlik, et uksehingede katteliistud ei saaks ukse tõstmise ajal kahjustada.

3



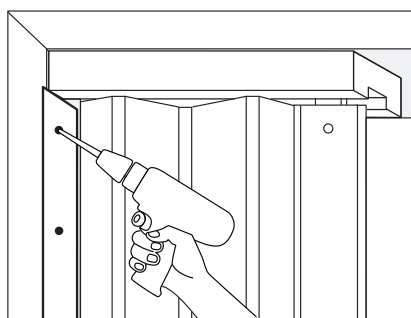
Kinnita üläsiin 40mm kruvidega

4



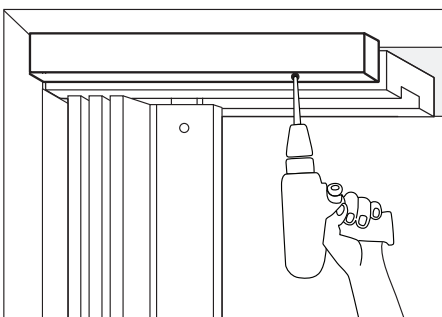
Suru uks tugevasti ukseavasse ja märgi ukselehtede kinnituseks lengi üla- ja alaserv.

5



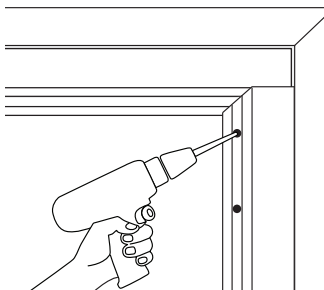
Ava voldikuks ja puuri 3–4mm puuriteraga kinnituslengile/paneelile 6 auku. Kinnita ukseleht 30mm kruvidega

6



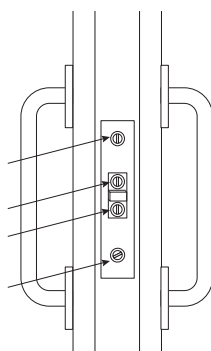
Puuri üläsiini katteliistudesse 1–2mm puuriteraga augud ja kinnita naeltega.

7



Puuri 3-4mm puuriteraga ukse kinnituse/luke vastaslehtele 6 auku ja kinnita leht 30mm kruvidega

8



Kinnita vastaslehtle ukseleht/kinnituse vastas kaasasolevate kruvidega. Ukse kinnitusel on tugevuse reguleerimisvõimalus.

MDF voldikuks

KASUTUSJUHEND

Vältida kinnisele uksele toetumist ja uste käepidemete küljes rippumist.

Soovitav on hoida uks kas täielikult suletud või täiesti avatud asendis, see vähendab osaliselt avatud ukse korral kokkupõrke ohtu ja ukse kandursüsteemi kahjustumist.

Lastel on lubatud voldikuks kasutada ainult täiskasvanu järelevalve all. Kui järelevalvet pole võimalik tagada, on soovitav ukсед hoida täielikult avatud asendis ja kinnitada seina külge koos pingutusrihmaga.

HOOLDUSJUHEND

Puhastada niiske lapiga, puhastusainena kasutada lahjendatud universaalpuhastusvahendit.

Vältige liigse vee kasutamist!

Tiheda kasutamise korral võib rullikute laagreid hooldada 1–2 aasta tagant määrdumis plekke mitte jätva määrdeainega näiteks vaseliiniga.