

Voldikkardin aknaraami sisse

PAIGALDUSJUHEND

1. Paigaldage kruviklambri pakendis oleva šablooni abil aknaraami või aknaava nurkadesse. Šabloon tagab, et klambriid jäävad ühekaugusele.
2. Paigaldage voldikkardina metallprofiilile üles ja alla käepidemed.
3. Ühendage voldikkardina kinnitusnõör nõoriklambri külgmisesse haaki.
4. Haakige nõoriklamber kruviklambri külge.

KASUTUSJUHEND

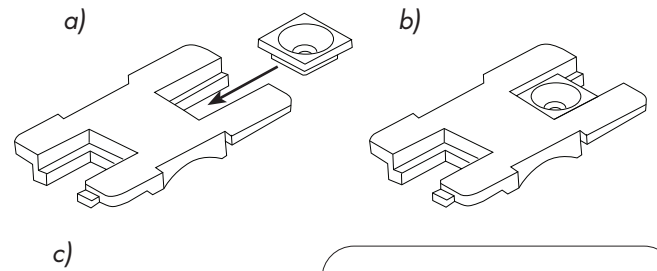
Voldikkardina avamiseks ja sulgemiseks tõmmake käepidet soovitud suunas.

Liigutage kardinat võimalikult sirgelt ja vältige ebavajalikku venitamist.

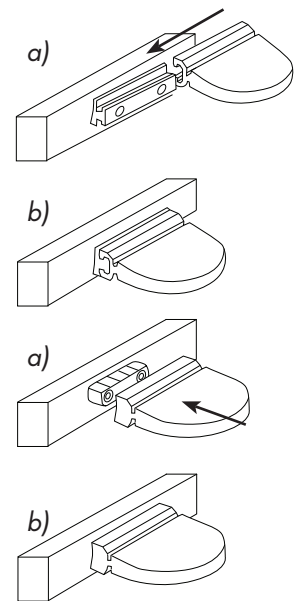
HOOLDUSJUHEND

- Voldikkardina kergeks hoolduseks võib kasutada tolmuharja või niisket lappi
- Voldikkardina pesemiseks tuleb see kinnitustelt maha võtta
- Voldikkardinaid võib pesta käsitsi 30 °C vees õrnatoimelise pesuvahendiga. NB! Pesta tuleb õrnalt. Leotage kardinat 15 min pesuvees, seejärel peske kardinat seda õrnalt kokku ja lahku liigutades. Vältige kardina hõõrumist ja väänamist, et kardinavoldid pesu käigus oma kuju ei kaotaks. Loputage kardinat duši all. Liigse vee eemaldamiseks vajutage kardin kokku ning pressige ülemist ja alumist kardinaprofiili tugevasti vastamisi, hoolitsedes, et kardin oleks profiilide vahel korrektselt kokku volditud.
- Riputage märg kardin tagasi oma kohale kinnivolditult aknale kuivama. Nii säilitavad kardinavoldid oma kuju. Kardin võib sõltuvalt kanga paksusest kuivada 12–24 h.
- Voldikkardina liigse määrdumise vältimiseks on soovitatav seda regulaarselt pesta
- Akende pesemiseks tuleb voldikkardinad eemaldada

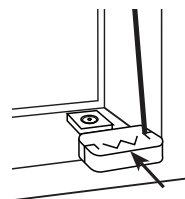
1. Kruviklambri paigaldamine šablooni abil



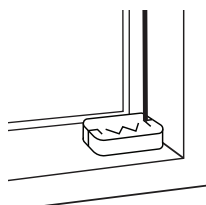
2. Käepidemete paigaldamine kardina külge



3. Nõoriklambri haakimine kruviklambri külge



4. Nõoriklamber on haagitud kruviklambri külge



Edukalt paigaldatud voldikkardin

