

Voldikkardin aknaraami peale

PAIGALDUSJUHEND

1. Paigaldage aknaraami nurkadesse kruviklambrid.
2. Lükake eelnevalt paigaldatud kruviklambrite peale montaažiklambrid, mille peal on nelinurkne kinnitus koht. Haakige nõör nõöriklambriga spetsiaalsete haakide külge ja kinnitage seejärel nõöriklambrid montaažiklambride kandilisele kinnituskohale.
3. Kinnitage kardina metallprofiili külge käepidemed – üles ja alla.

KASUTUSJUHEND

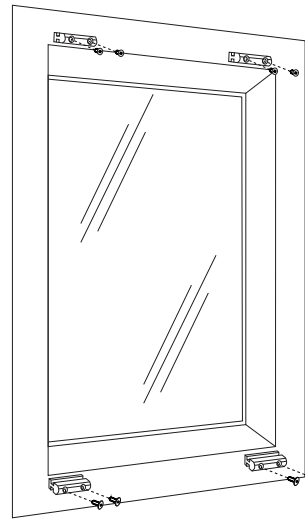
Voldikkardina avamiseks ja sulgemiseks tõmmake käepidet soovitud suunas.

Liigutage kardinat võimalikult sirgelt ja vältige ebavajalikku venitamist.

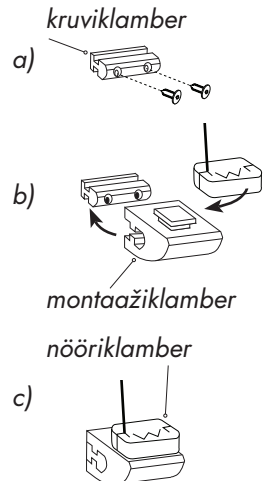
HOOLDUSJUHEND

- Voldikkardina kergeks hoolduseks võib kasutada tolmuharja või niisket lappi
- Voldikkardina pesemiseks tuleb see kinnitustelt maha võtta
- Voldikkardinaid võib pesta käsitsi 30 °C vees õrnatoimelise pesuvahendiga. NB! Pesta tuleb õrnalt. Leotage kardinat 15 min pesuvees, seejärel peske kardinat seda õrnalt kokku ja lahku liigutades. Vältige kardina hõõrumist ja väänamist, et kardina voldid pesu käigus oma kuju ei kaotaks. Loputage kardinat duši all. Liigse vee eemaldamiseks vajutage kardinat kokku ning pressige ülemist ja alumist kardinaprofiili tugevasti vastamisi, hoolitsedes, et kardina oleks profiilide vahel korrektselt kokku volditud.
- Riputage märg kardina tagasi oma kohale kinnivolditult aknale kuivama. Nii säilitavad kardina voldid oma kuju. Kardina võib sõltuvalt kangast kuivada 12–24 h.
- Voldikkardina liigse määrdumise vältimiseks on soovitatav seda regulaarselt pesta
- Akende pesemiseks tuleb voldikkardinad eemaldada

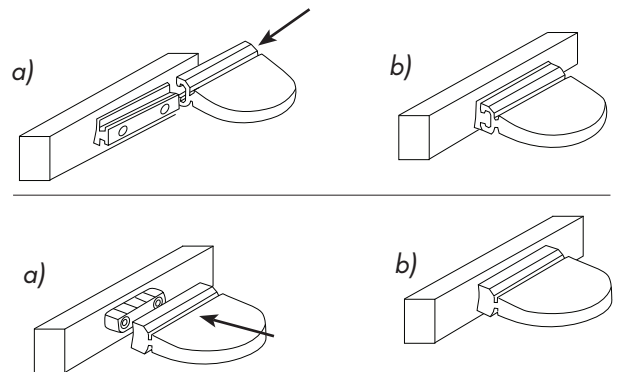
1. Kinnituste paigaldamine aknaraamile



2. Kinnitusklambrite kinnitamine üksteise külge



3. Käepidemete paigaldamine kardina külge



Edukalt paigaldatud voldikkardin

