

PÜST- JA TÜLL-LAMELLI MÕÕTMIS-, PAIGALDUS- JA KASUTUSJUHEND.

MÕÕTMISJUHEND (vt. joonis)

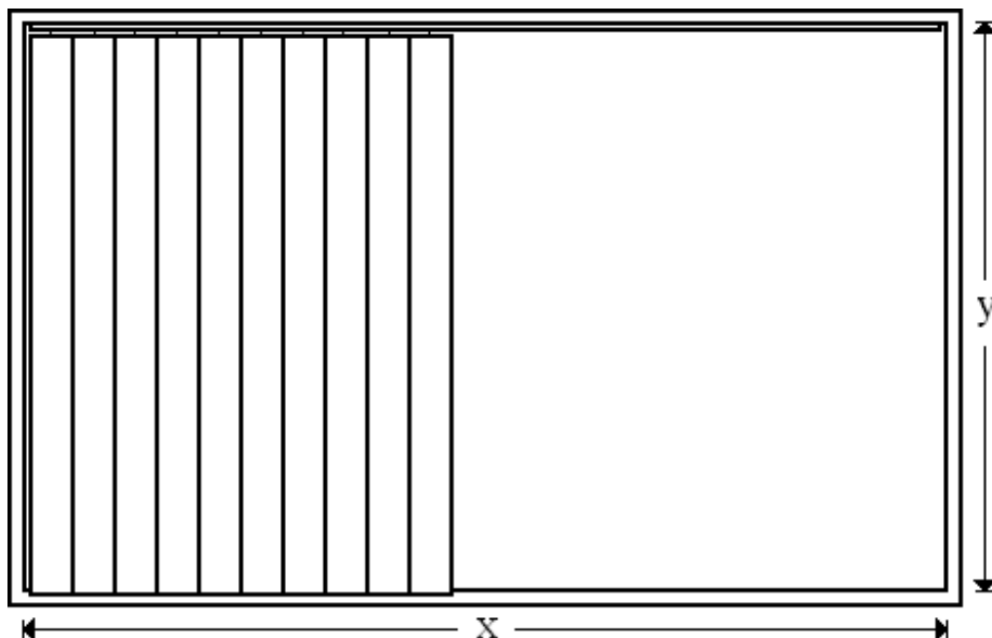
x - laius

y - kõrgus

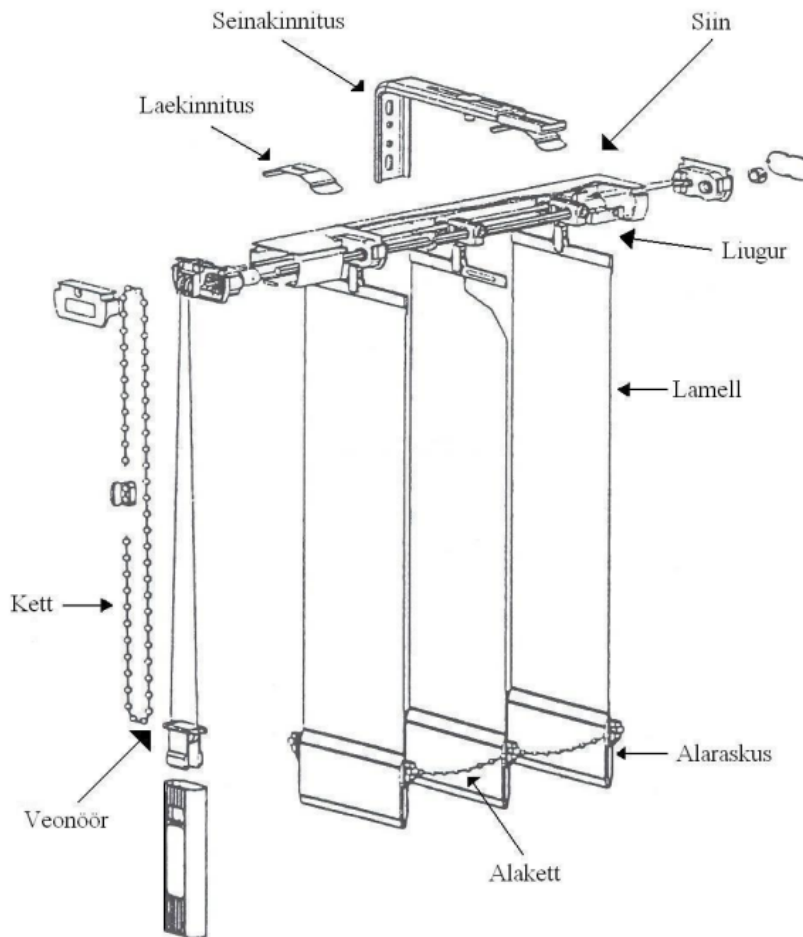
Kui kardin tuleb aknaava peale, mõõda soovitud laius ja kõrgus. Võid lisada aknaava laiusesse vähemalt kolme lamelli suuruse (89 või 127 mm). Aknaava kõrgusesse soovitame lisada u. 10 cm. Arvesta kõikide piiravate teguritega, nagu näiteks aknalauad, radiaatorid jt.

Kui kardin tuleb aknaava sisse, vähenda augu kõrgusest 1,5 cm ja augu laiusest 1 cm. Aknaava peab olema piisavalt sügav, et lamelle saaks pöörata ilma tõrgeteta.

Tellides anna teada seadete (kett, veonöör) soovitud kõrgus ja kardina kinnitusviis (lagi/sein). Kui kardinad tulevad põrandast laeni ulatuvasse aknasse, jäta kardina alläärde u. 8 cm vaba ruumi, et vajadusel saad mugavalt puhastada tolmuimejaga kardina alt

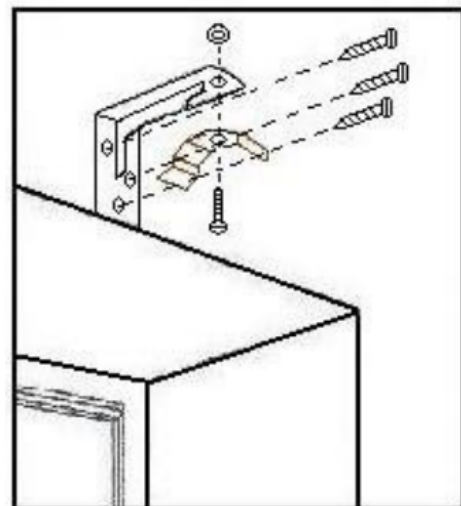


PAIGALDUSJUHEND



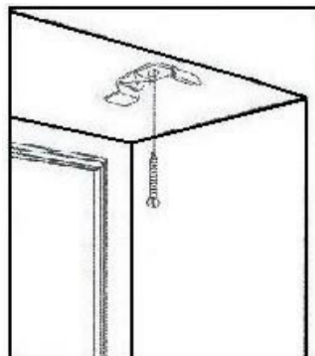
PÜSTLAMELLI KONSTRUKTSIOON Paigaldamine aknaava peale

Kinnita laekinnitused seinakinnitustesse kruvidega. Kinnita seinakinnitused seinale u. 100 cm vahedega olenevalt kardina laiusest. Äärmised kinnitused peavad olema u. 10 cm seespool siini ottest. Seinakinnitused peavad olema samal tasandil ja horisontaalselt suhtes teineteisega. Jäta kardina ja seinale vahele piisavalt ruumi, et lamellid saaksid vabalt pöörelda.



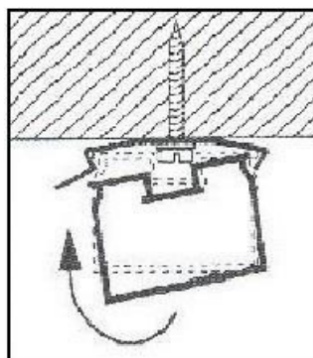
Paigaldamine aknaava sisse

Laekinnitused kruvitakse lakke u. 100 – 150 cm vahedega olenevalt kardina laiusest. Tuleb arvestada, et lamellid peavad mahtuma aknaavasse ka lahtises asendis.



Siini paigaldamine

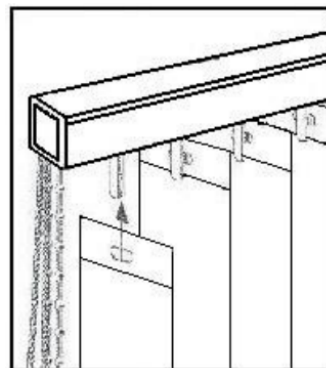
Vajuta siin naksatades kinnitustesse nii, et seaded jäävad soovitud poolele. Kui tahad, et seaded on teisel pool, pööra siin teistpidi.



Lamellide paigaldamine

Lükka lamellid siinis olevate liugurite kinnituskohadesse, kuhu need lukustuvad kinni.

Ainult püstlamell: Aseta seejärel alaraskused paigale ja pane alakett alaraskustes olevatesse lukustuskohtadesse kinni. Kett peab olema kinni kõikides alaraskustes. Lõpuks lõika üleliigne kett ära.



KASUTUSJUHEND

Lamelle pööratakse ketist. Lamellide liigutamiseks edasi-tagasi kasutatakse veonööri.

Lamelle võib liigutada küljesuunas vaid siis, kui need on avatud.