



PÜSTLAMELLI MÕÕTMIS-, PAIGALDUS- JA KASUTUSJUHEND

MÕÕTMISJUHEND (vt. joonis)

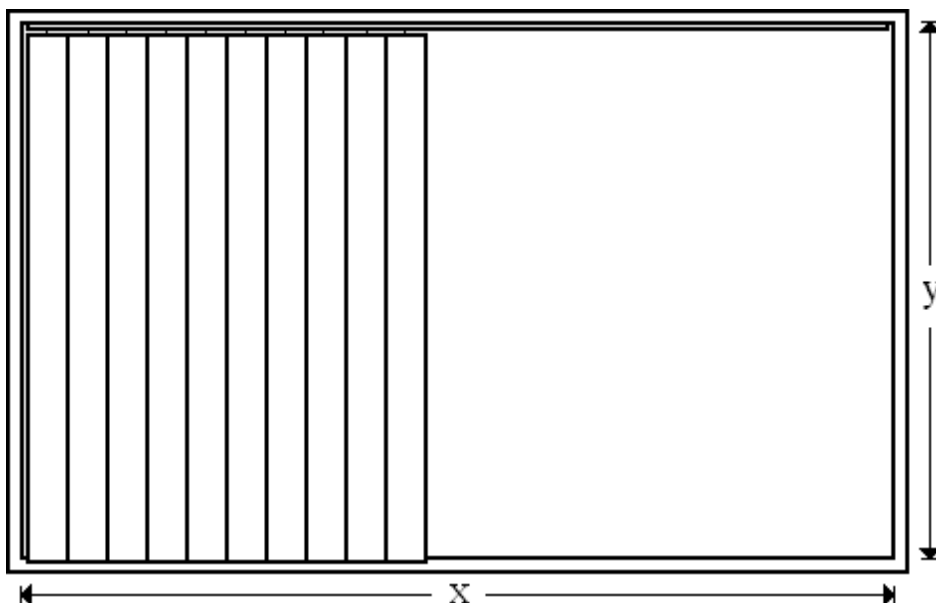
x - laius

y - kõrgus

Kui kardin tuleb aknaava peale, mõõda soovitud laius ja kõrgus. Võid lisada aknaava laiusesse vähemalt kolme lamelli suuruse (63, 89 või 127 mm). Aknaava kõrgusesse soovitame lisada u. 10 cm. Arvesta kõikide piiravate teguritega, nagu näiteks aknalauad, radiaatorid jt.

Kui kardin tuleb aknaava sisse, vähenda augu kõrgusest 1,5 cm ja augu laiupest 1 cm. Aknaava peab olema piisavalt sügav, et lamelle saaks pöörata ilma tõrgeteta.

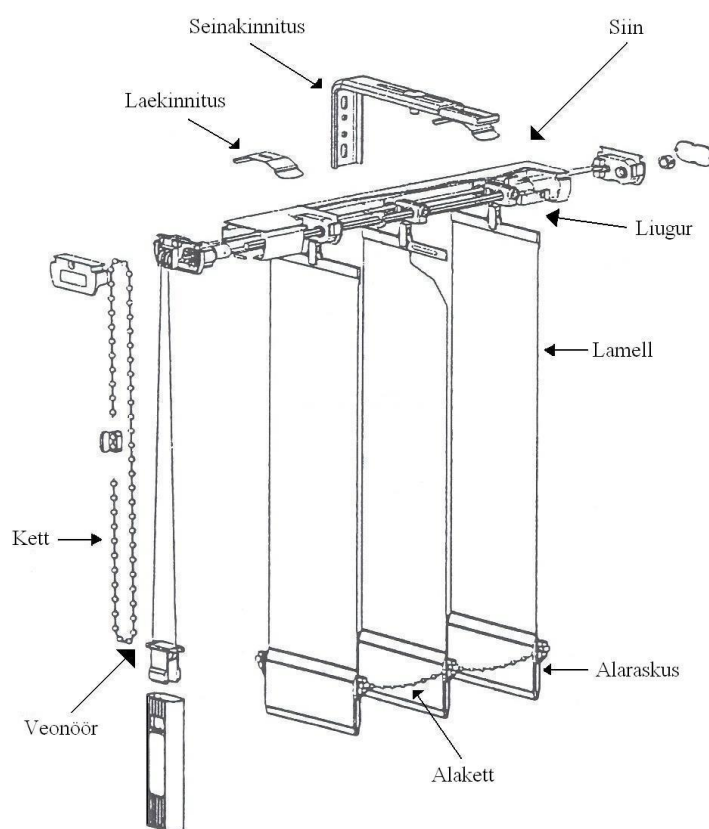
Tellides anna teada seadete (kett, veonöör) soovitud kõrgus ja kardina kinnitusviis (lagi/sein). Kui kardinad tulevad põrandast laeni ulatuvasse aknasse, jäta kardina alläärde u. 8 cm vaba ruumi, et vajadusel saad mugavalt puhastada tolmuimejaga kardina alt.





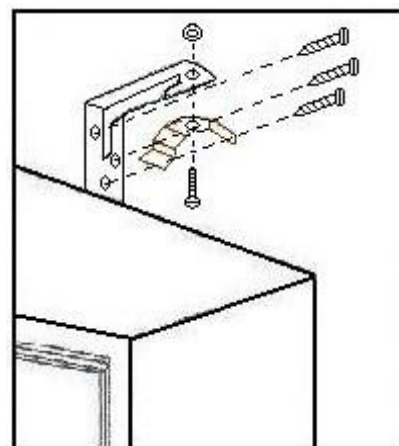
PAIGALDUSJUHEND

PÜSTLAMELLI KONSTRUKTSIOON



Paigaldamine aknaava peale

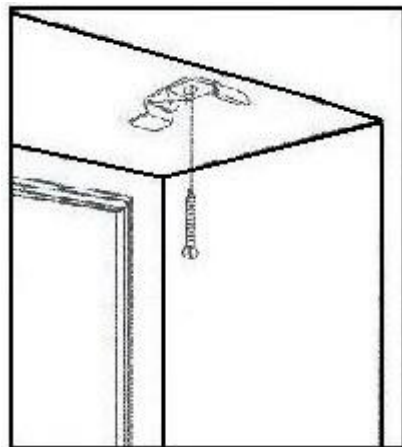
Kinnita laekinnitused seinakinnitustesse kruvidega. Kinnita seinakinnitused seina u. 100 cm vahedega olenevalt kardina laiusest. Äärmised kinnitused peavad olema u. 10 cm seespool siini otstest. Seinakinnitused peavad olema samal tasandil ja horisontaalselt suhtes teineteisega.





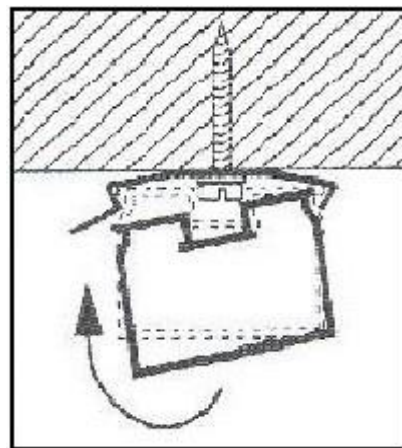
Paigaldamine aknaava sisse

Laekinnitused kruvitakse lakke u. 100 – 150 cm vahedega olenevalt kardina laiusest. Tuleb arvestada, et lamellid peavad mahtuma aknaavasse ka lahtises asendis.



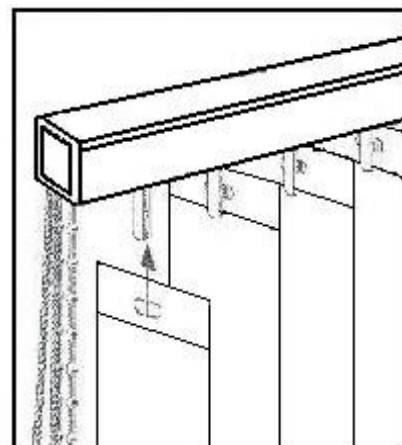
Siini paigaldamine

Vajuta siin naksatades kinnitustesse nii, et seaded jäävad soovitud poolele. Kui tahad, et seaded on teisel pool, pööra siin teistpidi.



Lamellide paigaldamine

Lüka lamellid siinis olevate liugurite kinnituskohtadesse, kuhu need lukustuvad kinni. Seejärel aseta alaraskused paigale ja pane alakett alaraskustes olevatesse lukustuskohtadesse kinni. Kett peab olema kinni kõikides alaraskustes. Lõpuks löika üleliigne kett ära.



KASUTUSJUHEND

Lamelle pööratakse ketist. Lamellide liigutamiseks edasi-tagasi kasutatakse veonööri. Lamelle võib liigutada küljesuunas vaid siis, kui need on avatud.